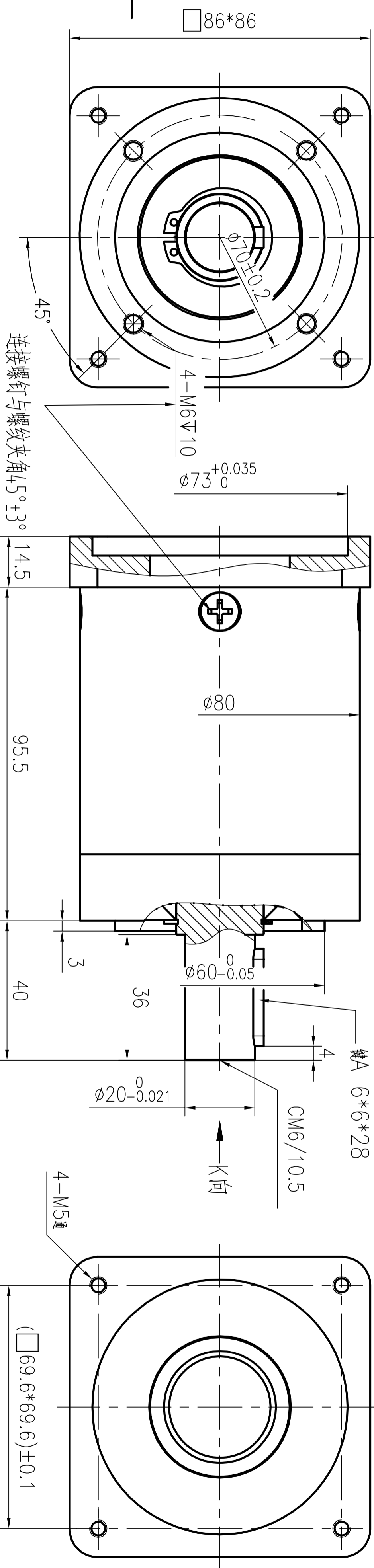
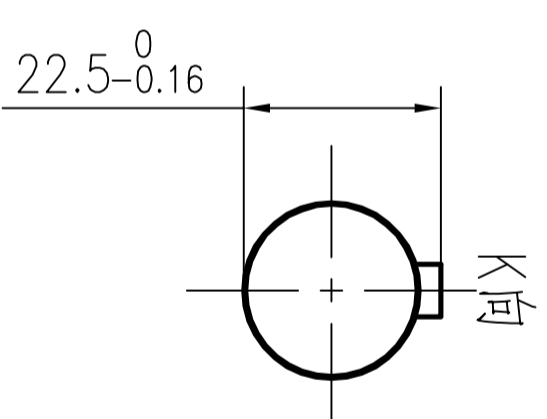
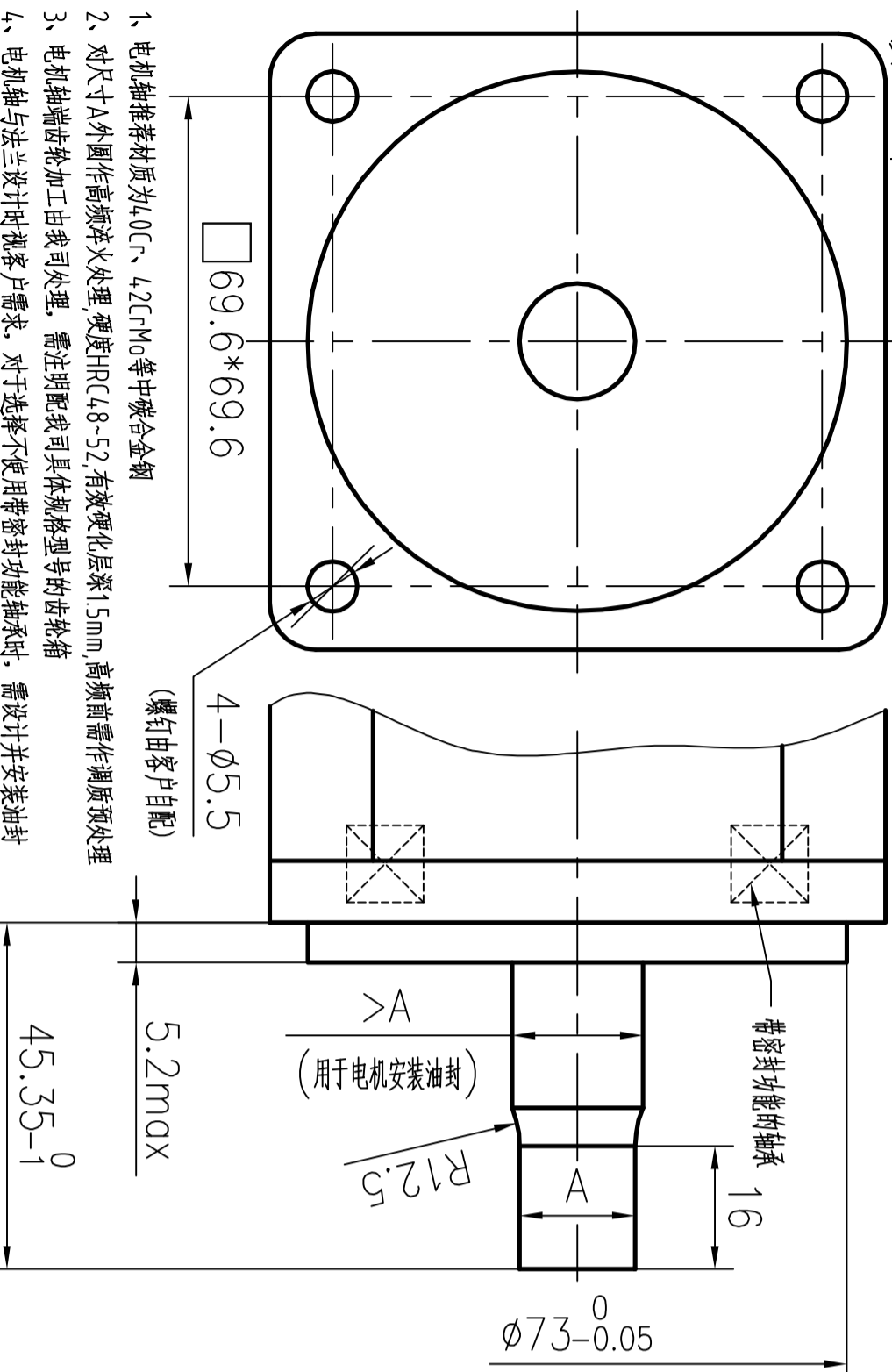


齿轮箱级数参数表

传动比	按选型	最大输入转速	见规格书
级数	2	背隙	$\leq 1^\circ$
额定输出扭矩	见规格书	寿命	10000h
最大输出扭矩	见规格书	环境温度	-15~90°C
额定输入转速	3000rpm	防护等级	IP54



接口设计:

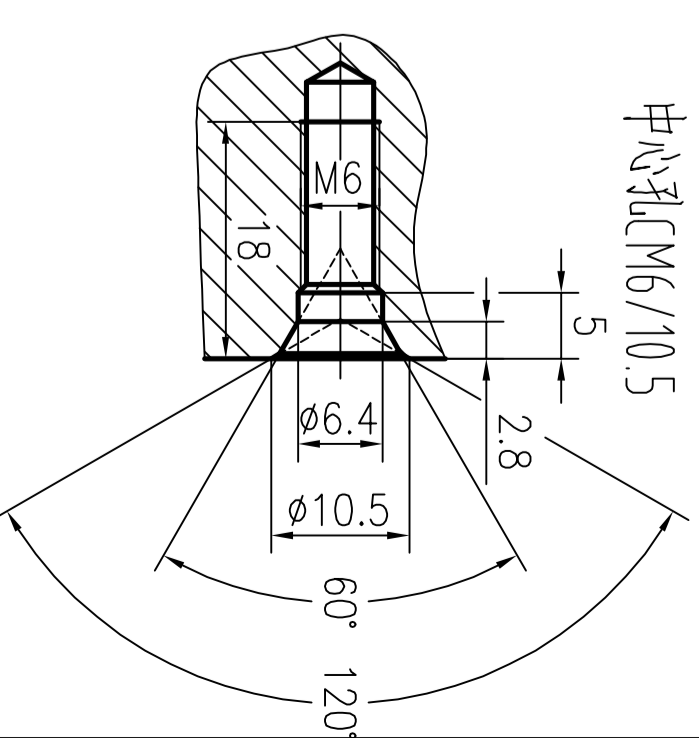


1. 电机轴连接材质为40Cr、42CrMo等中碳合金钢
2. 对尺寸外圆作高频淬火处理,硬度HRC48-52,有效硬化层深1.5mm,高频前需作调质预处理
3. 电机轴端齿轴加工由我司处理,需注明我司具体规格型号的齿轴箱
4. 电机轴与法兰齿轴对接时视客户需求,对于选择不使用带密封功能轴承时,需设计并安装油封

传动比	尺寸 A	滚齿有效长
11.11	φ27.66 _{-0.020}	14
16.29	φ27.66 _{-0.020}	14
20.44	φ21.62 _{-0.020}	14
26.28	φ15.88 _{-0.013}	14
30.75	φ12.40 _{-0.016}	14
66.63	φ8.975 _{-0.013}	14

未注线性尺寸的极限偏差数值		
<30	30-80	>80
+0.5	+0.8	+1

外形图		常州格亚精密传动有限公司	
设计	标准	图样版本号	重量
审核	批准	20230525	
		共 页	第 页
		比例	1:1.2
		GYP80双级齿轮箱	
		GYP80-T2-传动比-HRS34.0	



中心孔(M6/10.5)

5

2.8

φ6.4

φ10.5

60° 120°

18

M6

5

2.8

φ10.5

60° 120°

18

M6

5

2.8

φ6.4

φ10.5

60° 120°

18

M6

5

2.8

φ6.4

φ10.5

60° 120°

18

M6

5

2.8

φ6.4

φ10.5

60° 120°

18

M6

5

2.8

φ6.4

φ10.5

60° 120°

18

M6

5

2.8

φ6.4

φ10.5

60° 120°

18

M6

5

2.8

φ6.4

φ10.5

60° 120°

18

M6

5

2.8

φ6.4

φ10.5

60° 120°

18

M6

5

2.8

φ6.4

φ10.5

60° 120°

18

M6

5

2.8

φ6.4

φ10.5

60° 120°

18

M6

5

2.8

φ6.4

φ10.5

60° 120°

18

M6

5

2.8

φ6.4

φ10.5

60° 120°

18

M6

5

2.8

φ6.4

φ10.5

60° 120°

18

M6

5

2.8

φ6.4

φ10.5

60° 120°

18

M6

5

2.8

φ6.4

φ10.5

60° 120°

18

M6

5

2.8

φ6.4

φ10.5

60° 120°

18

M6

5

2.8

φ6.4

φ10.5

60° 120°

18

M6

5

2.8

φ6.4

φ10.5

60° 120°

18

M6

5

2.8

φ6.4

φ10.5

60° 120°

18

M6

5

2.8

φ6.4

φ10.5

60° 120°

18

M6

5

2.8

φ6.4

φ10.5

60° 120°

18

M6

5

2.8

φ6.4

φ10.5

60° 120°

18

M6

5

2.8

φ6.4

φ10.5

60° 120°

18

M6

5

2.8

φ6.4

φ10.5

60° 120°

18

M6

5

2.8

φ6.4

φ10.5

60° 120°

18

M6

5

2.8

φ6.4

φ10.5

60° 120°

18

M6

5

2.8

φ6.4

φ10.5

60° 120°

18

M6

5

2.8

φ6.4

φ10.5

60° 120°

18

M6

5

2.8

φ6.4

φ10.5

60° 120°

18

M6

5

2.8

φ6.4

φ10.5

60° 120°

18

M6

5

2.8

φ6.4

φ10.5

60° 120°

18

M6

5

2.8

φ6.4

φ10.5

60° 120°

18

M6

5

2.8

φ6.4

φ10.5

60° 120°

18

M6

5

2.8

φ6.4

φ10.5

60° 120°

18

M6

5

2.8

φ6.4

φ10.5

60° 120°

18

M6

5

2.8

φ6.4

φ10.5

60° 120°