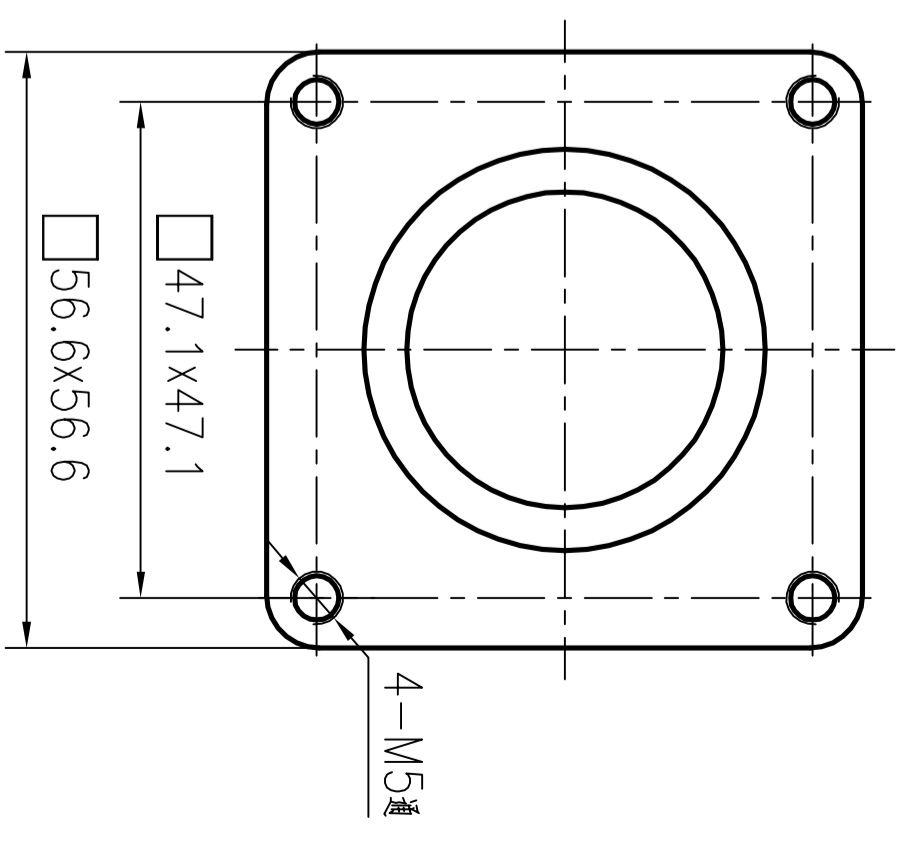
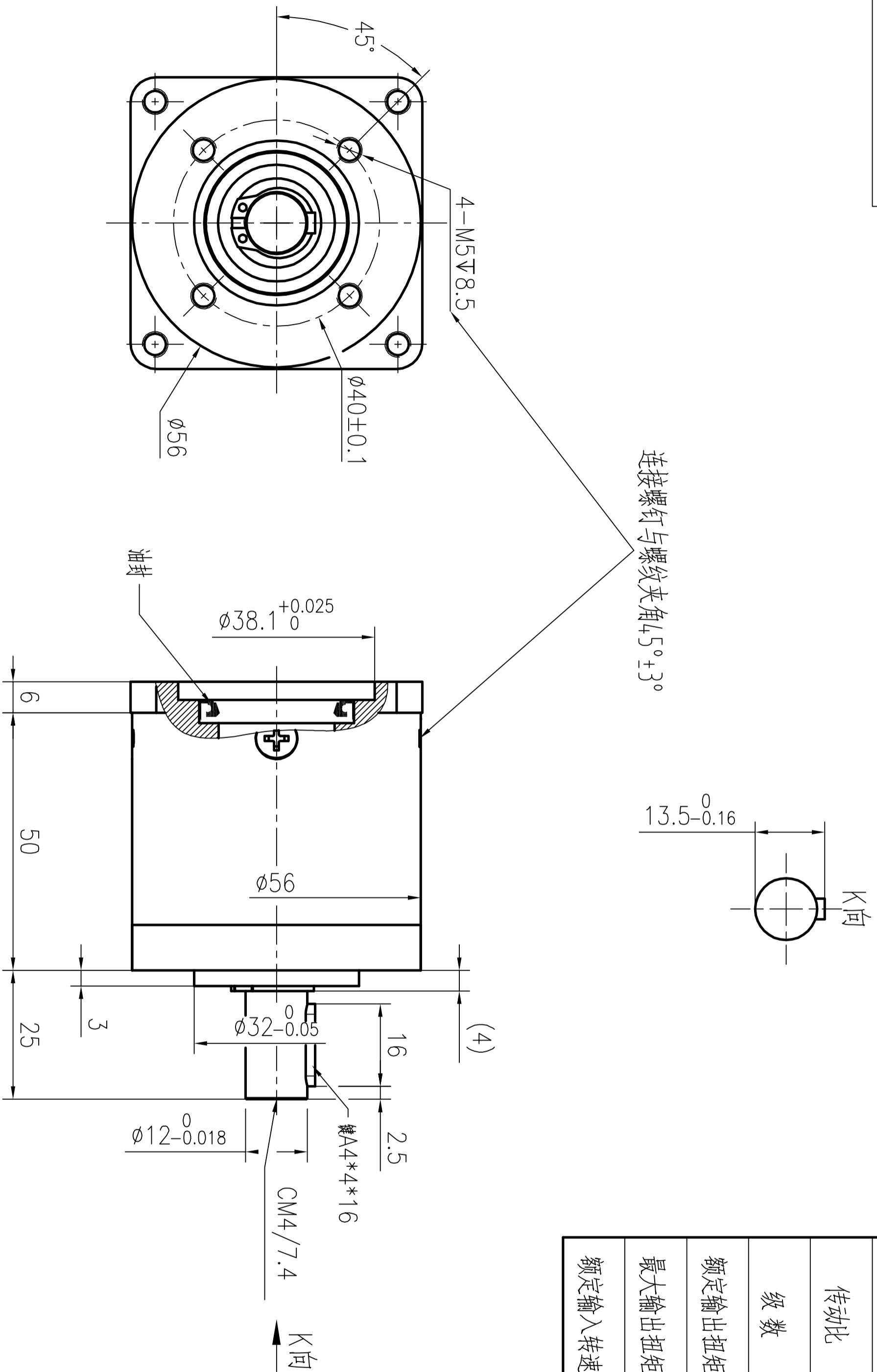
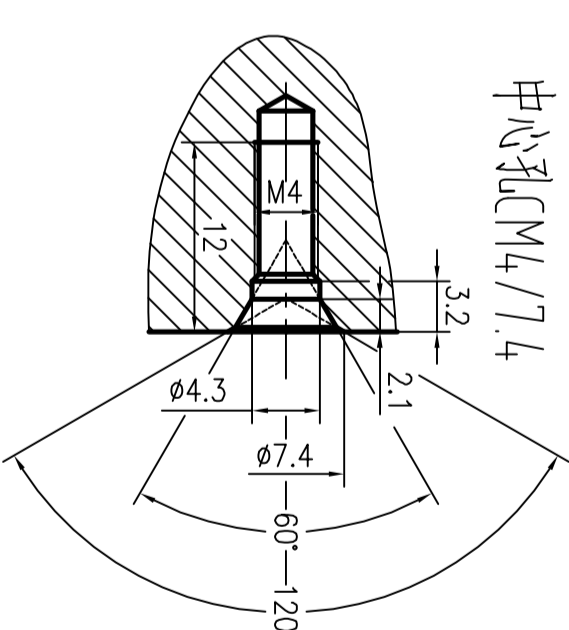


齿轮箱级数参数表

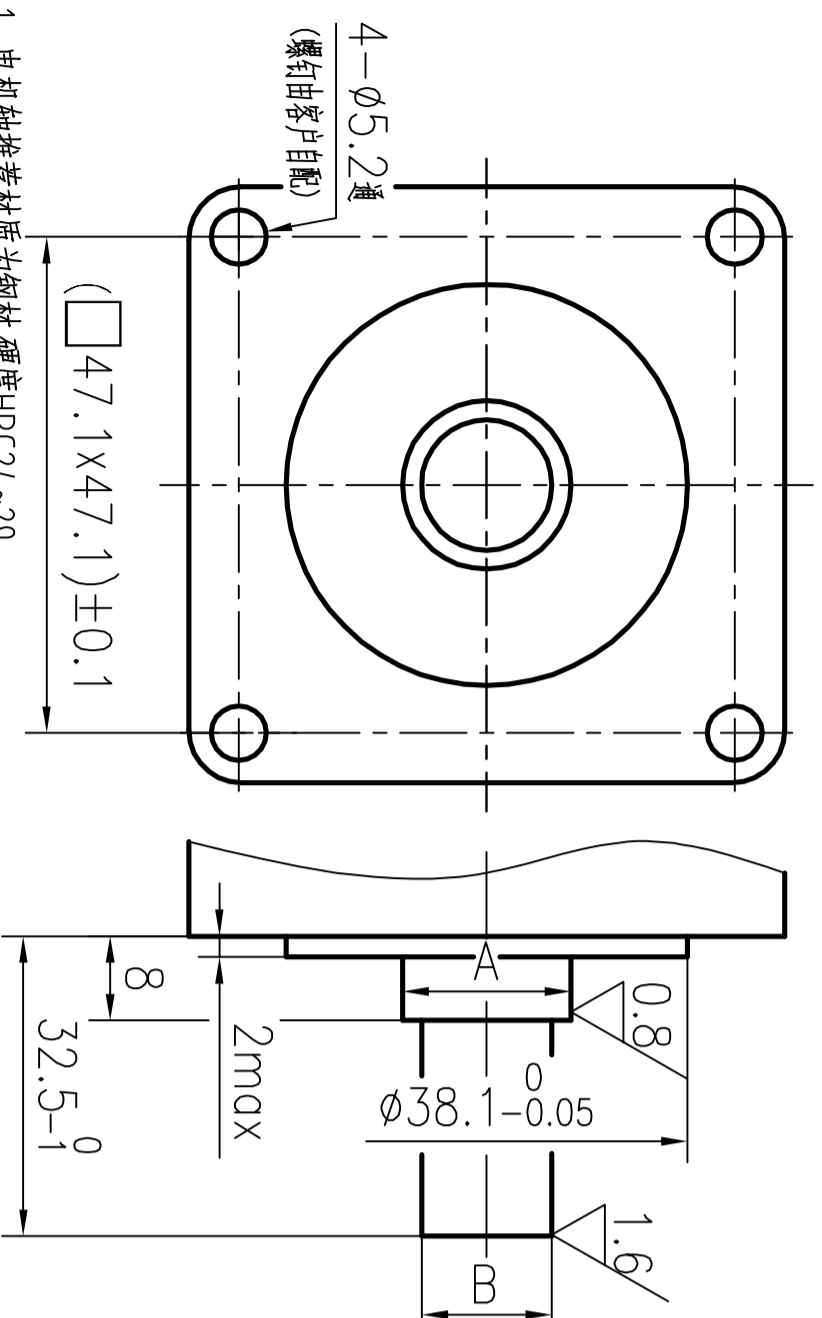
传动比	按选型	最大输入转速	见规格书
级数	1	背隙	≤1°
额定输出扭矩	见规格书	寿命	5000h
最大输出扭矩	见规格书	工作环境温度	-10~50℃
额定输入转速	3500rpm	防护等级	IP54



中心孔CM4/7.4



接口设计:



- 1、电机轴推荐材质为钢材,硬度HRC24~29
- 2、电机轴端齿轮加工由我司处理,需注明我司具体规格型号的齿轮箱。

传动比	尺寸		齿部参数检测	滚齿长度
	A	B		
3.24	φ22 ⁰ _{-0.013}	φ20.392 ^{0.02} _{-0.072}	W ₆ =8.513 ^{-0.031} _{-0.052}	15.5
3.96	φ16 ⁰ _{-0.011}	φ15.829 ^{-0.016} _{-0.059}	W ₅ =7.002 ^{-0.031} _{-0.052}	
5.37	φ12 ⁰ _{-0.011}	φ10.864 ^{-0.016} _{-0.059}	W ₃ =3.873 ^{-0.028} _{-0.047}	
6.19	φ12 ⁰ _{-0.011}	φ9.462 ^{-0.013} _{-0.049}	W ₃ =3.919 ^{-0.028} _{-0.047}	

未注线性尺寸的极限偏差数值			外形图		常州格亚精密传动有限公司	
<30	30~80	>80	设计	图样版本号	重量	PN号
±0.5	±0.8	±1	设计	20230525		/
			审核	共 页	第 页	比例 1:1
			工艺			GYPS6-N单级齿轮箱
						GYPS6-N1-传动比-SRSS

借通用件登记
描图
校描
旧底图总号
签字
日期