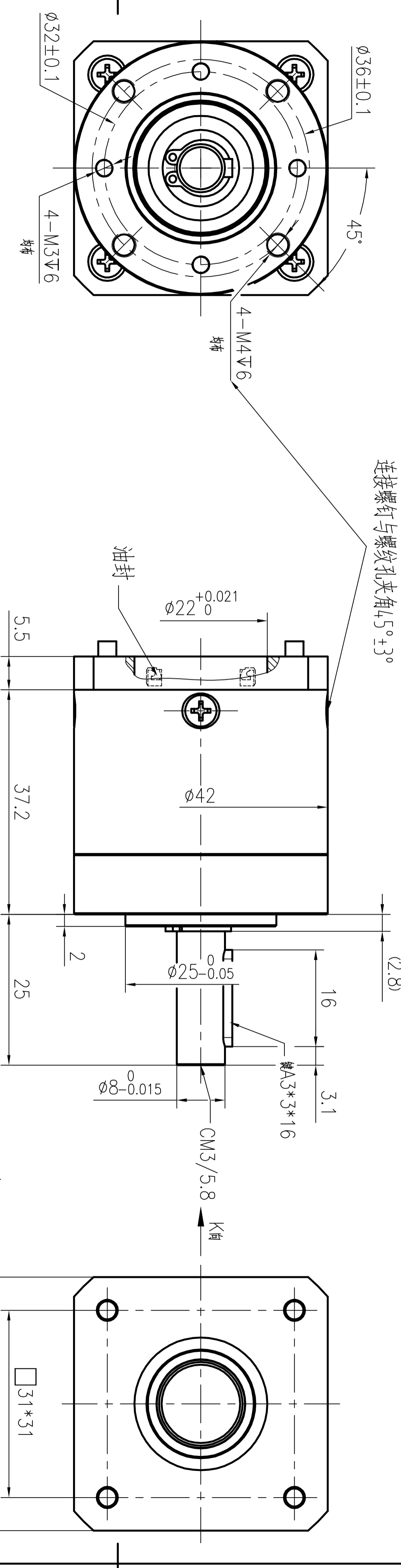
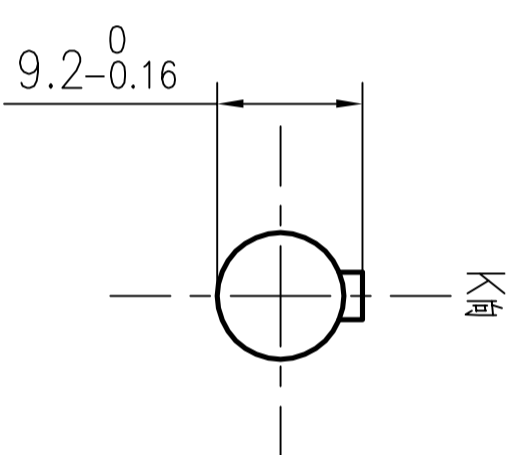
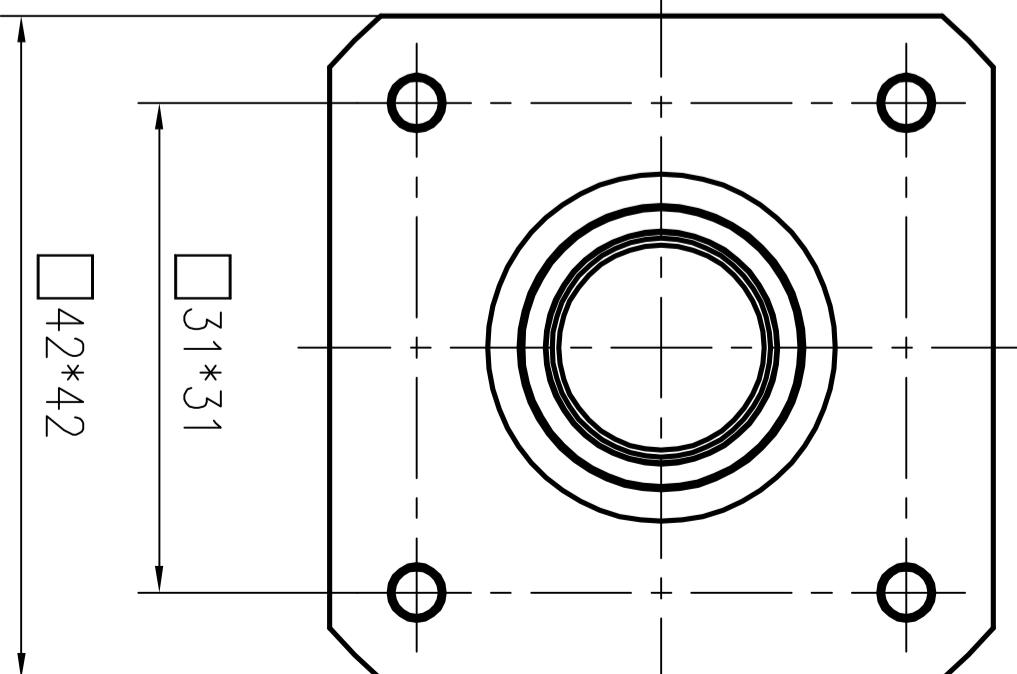


齿轮箱级数参数表

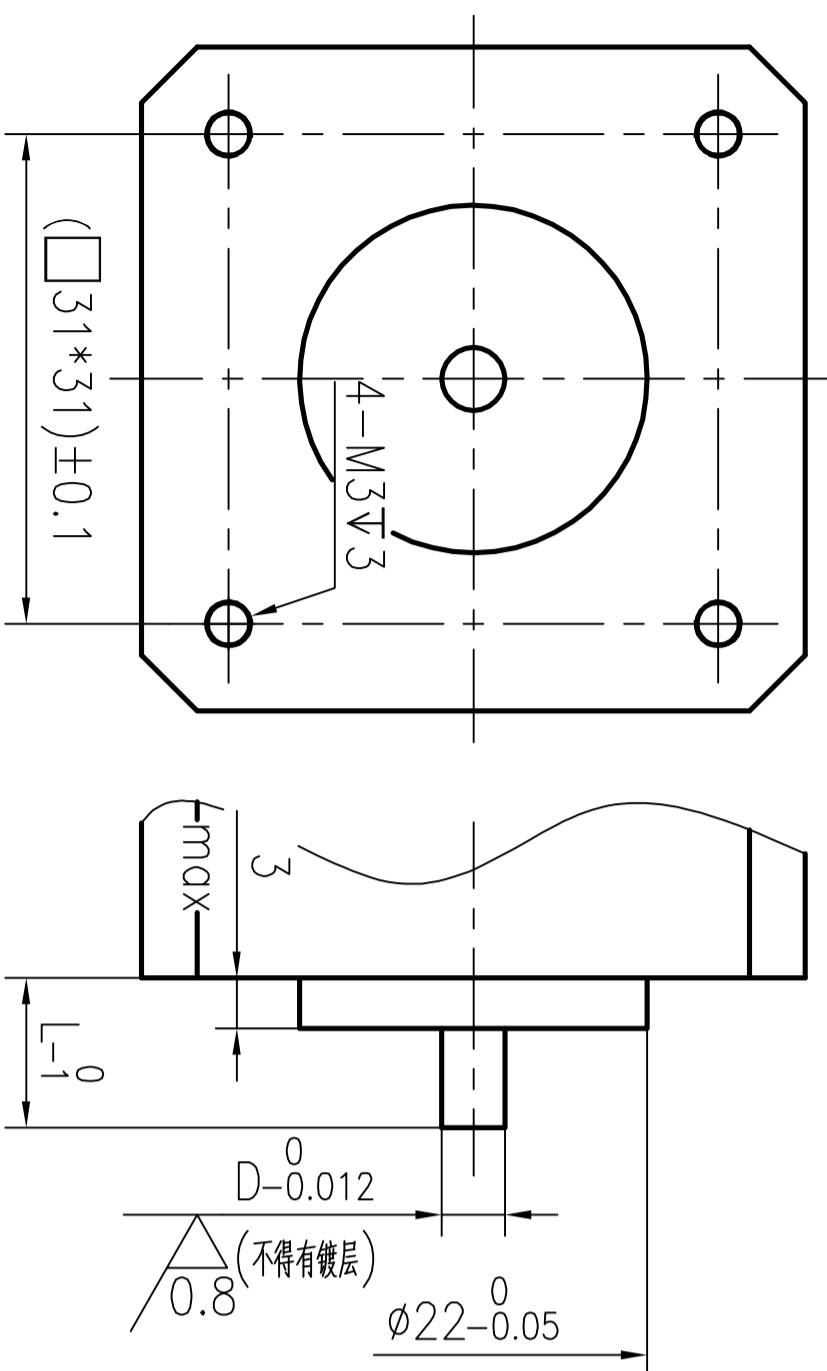
传动比	按选型	最大输入转速	见规格书
级数	1	背隙	≤1°
额定输出扭矩	见规格书	寿命	10000h
最大输出扭矩	件规格书	环境温度	-15~90℃
额定输入转速	3000rpm	防护等级	IP54



中心孔CM3/5.8



接口设计:

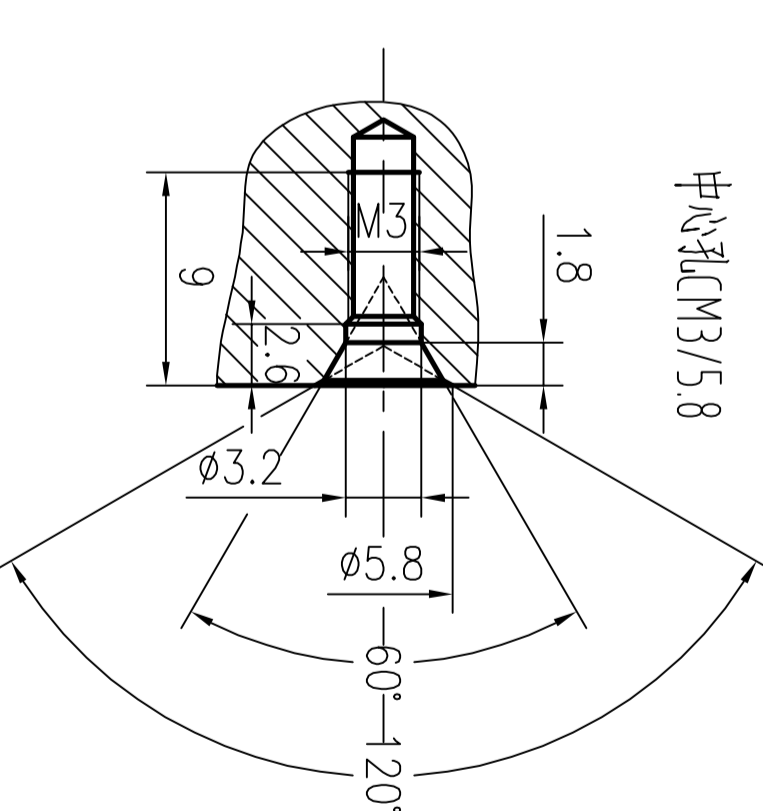


尺寸表

传动比	尺寸D	尺寸L
3.93	22.9	22.9
4.27	22.9	22.9
5.25	22.9	22.9
6	11.5	11.5
7.07	10.5	10.5
8.73	9.5	9.5
3.93	22.9	22.9
4.27	22.9	22.9
5.25	12	12
6	10	10
7.07	9.5	9.5
8.73	9	9

尺寸: φ5 (订货代号: E)
尺寸: φ6.35 (订货代号: I)

未注线性尺寸的极限偏差数值	设计	审核	批准
<30	±0.5		
30-80	±0.8		
>80	±1		



外形图

常州格亚精密传动有限公司	重量	比例
PN号	共 2 页	第 1 页
GYPL42单级齿轮箱	图样版本号	20230525
PN号	共 2 页	第 1 页
GYPL42-S1-传动比-SRSS-订货代号G		

借通用件登记
描图
校描
旧底图总号
签字
日期