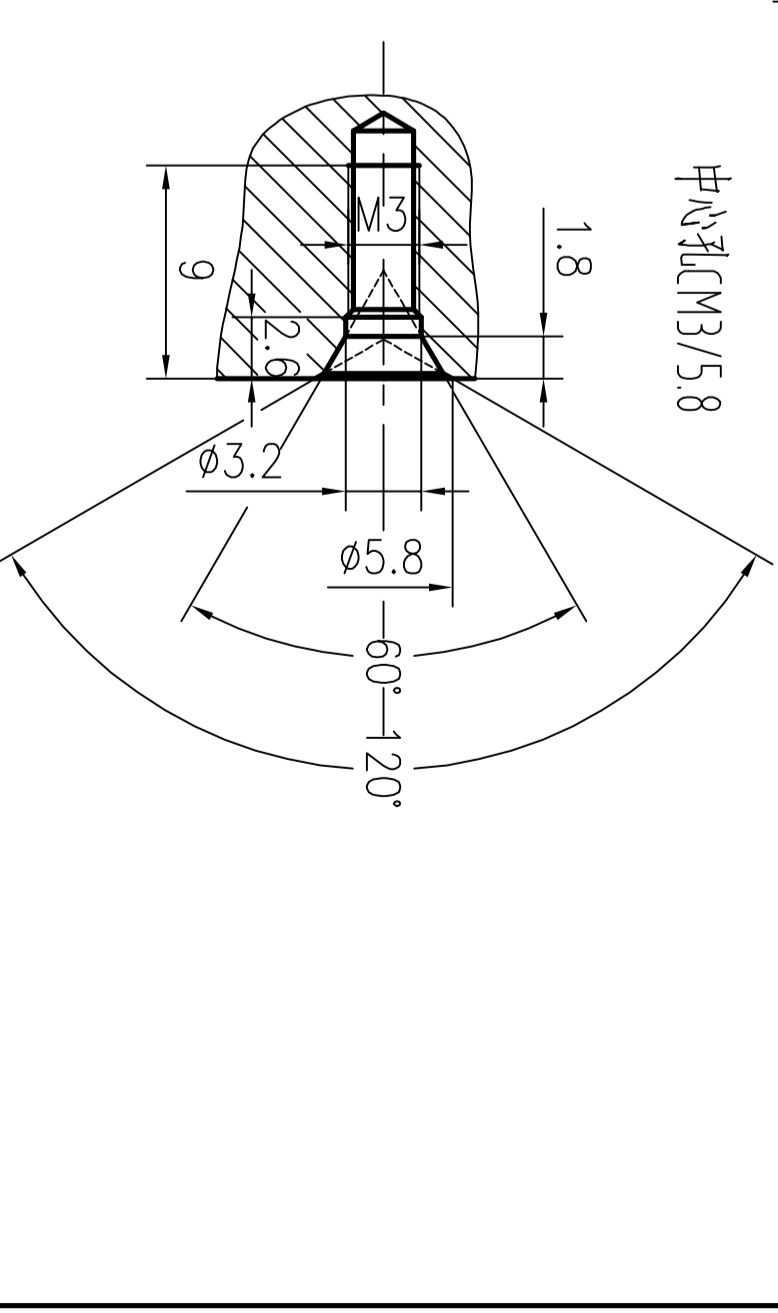
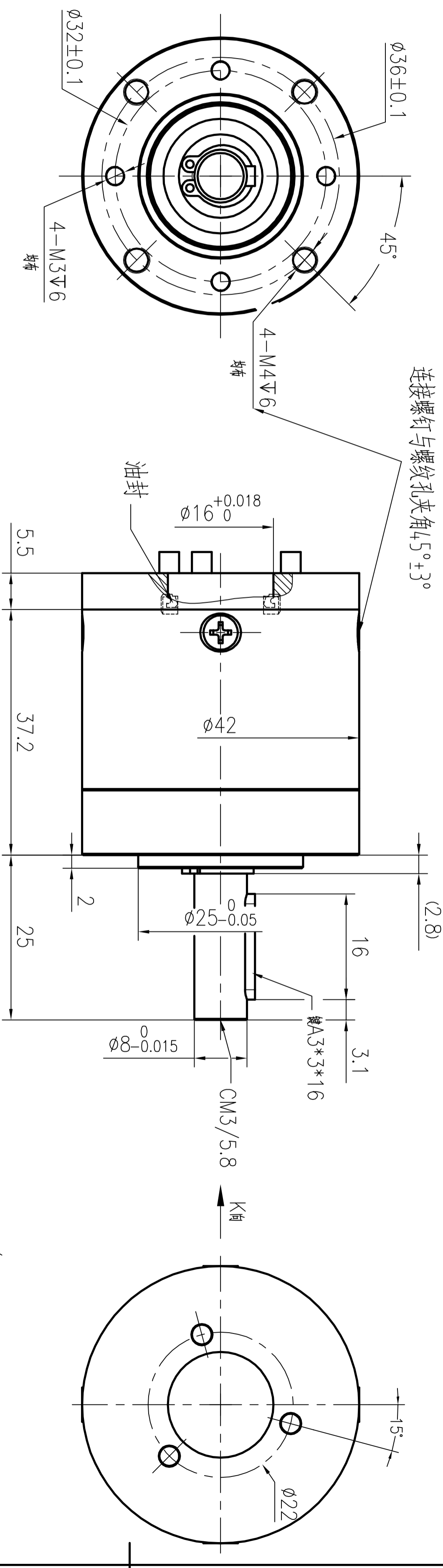


齿轮箱级数参数表

传动比	按选型	最大输入转速	见规格书
级数	1	背隙	≤1°
额定输出扭矩	见规格书	寿命	10000h
最大输出扭矩	见规格书	环境温度	-15~90℃
额定输入转速	3000rpm	防护等级	IP54



传动比	尺寸		齿部参数检测		滚齿长度
	A	B	W _k		
3.93	$\phi 13^{+0.011}_0$	$\phi 12.98^{+0.016}_{-0.059}$	$W_5=5.74^{-0.036}_{-0.051}$		
4.27	$\phi 11.02^{-0.059}_0$	$\phi 11.02^{-0.059}_0$	$W_3=3.04^{-0.036}_{-0.051}$		
5.25	$\phi 10^{+0.011}_0$	$\phi 9.45^{-0.013}_{-0.049}$	$W_4=4.515^{-0.036}_{-0.051}$		
6	$\phi 7.9^{-0.013}_{-0.049}$	$\phi 7.9^{-0.013}_{-0.049}$	$W_3=3.196^{-0.036}_{-0.051}$		
7.07	$\phi 8^{+0.009}_0$	$\phi 6.9^{-0.013}_{-0.049}$	$W_3=3.245^{-0.036}_{-0.051}$		
8.73		$\phi 5.677^{-0.01}_{-0.04}$	$W_2=2.055^{-0.036}_{-0.051}$		

- 接口设计:
- 1、电机轴推荐材质为40Cr、42CrMo等中碳合金钢
 - 2、对尺寸B外圆作高频淬火处理,硬度HRC48~52,有效硬化层深1mm,高频前需作调质预处理
 - 3、电机轴端齿轮加工由我司处理,需注明配我司具体规格型号的齿轮箱。

未注线性尺寸的极限偏差数值			外形图		常州格亚精密传动有限公司	
<30	30~80	>80	设计	图样版本号	重量	PN号
±0.5	±0.8	±1	设计	20230525		/
	标准		审核	共 页	第 页	
	批准					
			比例 1:1		GYPL42单级齿轮箱	
					GYPL42-S1-传动比-SRRS	

借通用件登记

描图

校描

旧底图总号

签字

日期